

1. НАЗНАЧЕНИЕ

Замок дверной врезной электромеханический PERCo-LC72.4 (в дальнейшем – замок) предназначен для запираения легких и средних внутренних дверей офисов и административных помещений.

Замок может устанавливаться на деревянные и каркасные неметаллические двери толщиной от 38 до 50 мм. Он универсален, поскольку может устанавливаться как на правые, так и на левые двери с использованием стандартного механизма секретности (см. п. 6).

Замок предназначен для использования в качестве исполнительного устройства в составе систем контроля и управления доступом.

2. ТЕХНИЧЕСКИЕ ХАРАКТЕРИСТИКИ

Технические характеристики замка отвечают требованиям ГОСТ 538-2001 и ГОСТ 5089-2003.

По устойчивости к несанкционированному доступу (НСД) замок относится к средствам нормальной устойчивости по ГОСТ Р 51241-2008.

Прочность и стойкость замка к вскрытию соответствует 1 классу по ГОСТ 5089-2003.

Напряжение управляющего сигнала, В	11 – 13
Ток рабочий, А	0,08 - 0,12
Тип механизма секретности	штифтовой цилиндриковый
Вылет ригеля замка, дневной режим, не менее, мм	11
Вылет ригеля замка, ночной режим, не менее, мм	18,5
Класс устройства	нормально открытый
Габаритные размеры, мм	105×20×150
Межцентровое расстояние, мм	72
Средняя наработка на отказ, срабатываний	не менее 200000
Средний срок службы, лет	не менее 8
Класс защиты	III по IEC 61140
Масса замка, кг	не более 0,5

3. КОМПЛЕКТ ПОСТАВКИ

Замок врезной электромеханический, шт.	1
Планка запорная, шт.	1
Шурупы 3,5×2 5 DIN7982, шт.	4
Коробка упаковочная, шт.	1
Руководство по эксплуатации, шт.	1
Шаблон разметочный, шт.	2

Механизм секретности с комплектом ключей, ручки с декоративными накладками и элементы крепления, кабель управления в комплект поставки не входят. Они поставляются компанией PERCo дополнительно или приобретаются потребителем самостоятельно.

4. УСЛОВИЯ ЭКСПЛУАТАЦИИ

Замок LC72.4 предназначен для эксплуатации в нерегулярно отапливаемых помещениях и помещениях с искусственно регулируемым климатическими условиями (исполнение УХЛ4 по ГОСТ 15150-69).

Значение рабочей температуры окружающего воздуха при эксплуатации от +1°С до +45°С.

Рабочее значение относительной влажности воздуха 75% при +15°С.

5. ТРЕБОВАНИЯ БЕЗОПАСНОСТИ

Требования безопасности замка соответствуют ГОСТ Р МЭК 335-1-94. По способу защиты человека от поражения электрическим током замок относится к изделиям III класса по ГОСТ Р МЭК 335-1-94, п.2.4.10.

6. КОНСТРУКТИВНЫЕ ОСОБЕННОСТИ

Состав и внешний вид замка показаны на рис.1.

- Особенности замка:
- корпусные детали замка и запорная планка имеют антикоррозионное покрытие;
 - конструкция замка устойчива к самопроизвольному открытию и к самопроизвольной смене режима работы, например, от удара по двери;
 - кабель управления замком подводится по полотну двери с гибкой развязкой;
 - замок имеет низкое энергопотребление;
 - конструкция замка не требует проведения профилактических работ и применения смазки потребителем на весь период эксплуатации;
 - расстояние от центра ручки до центра механизма секретности – 72 мм;
 - универсальность конструкции позволяет устанавливать замок на «правые» и «левые» двери за счет переориентации скоса ригеля при монтаже;
 - замок управляется дистанционно с помощью контроллера СКУД (в поставку не входит).

Унификация конструкции позволяет:
– применять в замке стандартные штифтовые цилиндриковые механизмы секретности европейского стандарта EuroDIN (V DIN 18254), например, механизмы секретности типа 8809, 8209, 8259 фирмы ISEO (Италия) или механизмы секретности серии D фирмы Wilco Supply (типа 254 – 274 – 294, 453, 454, 554), а также любые отечественные аналоги механизмов секретности типа МЦ-1 или МЦ-21 R;

применять накладные принадлежности и ручки ведущих мировых производителей – фирмы ABLOY, Azbe, GARD, KALE, CISA и других, что дает возможность потребителю использовать замок на дверях толщиной до 50 мм.

7. ПРИНЦИП ДЕЙСТВИЯ

Замок является нормально открытым устройством и открывается поворотом ручки после разблокировки стопорного устройства замка. До момента разблокировки поворот ручки блокируется.

- Разблокировка замка производится:
- поворотом ключа в механизме секретности против часовой стрелки до упора с удержанием ключа и последующим поворотом ручки замка;
 - снятием управляющего напряжения с клемм замка от контроллера СКУД и последующим поворотом ручки замка;

После разблокировки и поворота ручки (около 40°) ригель замка убирается внутрь и появляется возможность открытия двери. Для закрытия подключенного к СКУД замка достаточно просто закрыть дверь, не поворачивая ручку замка, поскольку ригель замка убирается внутрь корпуса за счет имеющегося скоса.

Для нормальной эксплуатации замка в составе СКУД необходимо наличие контроллера с возможностью подключения датчика открытия двери (геркона). Схема подключения замка показана на рис.2. Подключение замка к контроллеру выполняется без требований к полярности сигнала. Параметры блока питания А1 должны соответствовать параметрам контроллера А2.

Для открытия замка контроллер А2 должен снять напряжение с замка до момента открытия двери (что контролируется по сигналу геркона, либо выполняется снятием напряжения на определенное время).

Закрытие двери возможно без снятия управляющего напряжения на замок.

Если управляющее напряжение с контроллера по каким-то причинам не снимается, возможно открытие замка ключом (поворот против часовой стрелки до упора и открытие двери поворотом ручки).

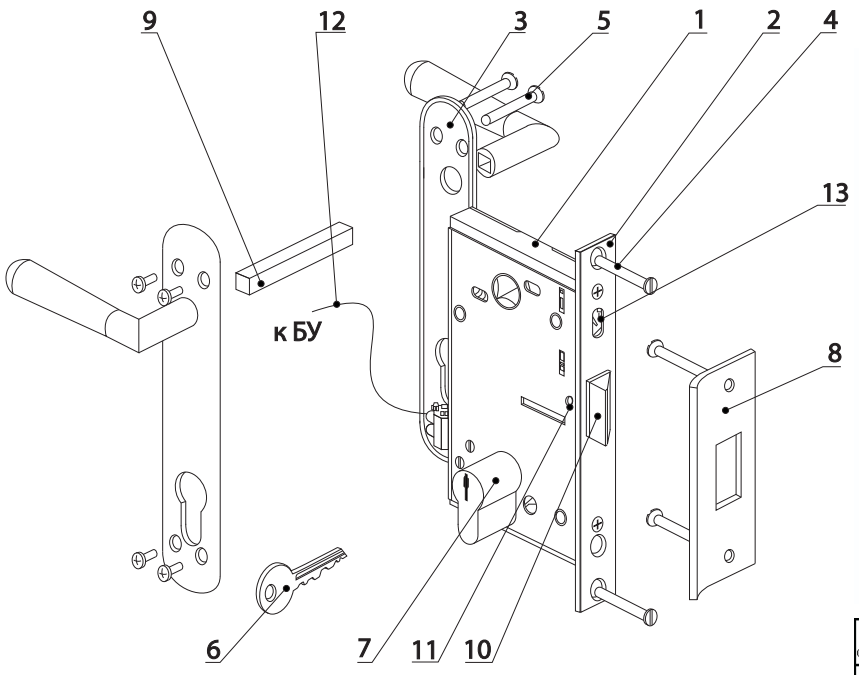


Рис.1 Состав и внешний вид замка.

1. Замок;
2. Накладка;
3. Ручка с декоративными накладками*;
4. Шуруп 3,5×25;
5. Винт с ответной частью*;
6. Ключ*;
7. Механизм секретности*;
8. Планка запорная;
9. Стержень*;
10. Ригель;
11. Винт;
12. Кабель управления*;
13. Переключатель режима.

* - детали не входят в комплект поставки (поставляются опционально или приобретаются потребителем самостоятельно).

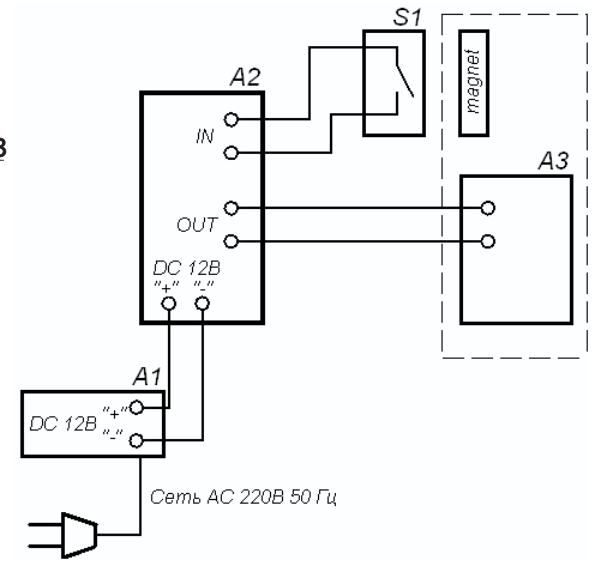


Рис.2 Схема подключения замка

Поз. обозначение	Название	Кол-во	Примечание
A1	Блок питания стабилиз.	1	12В, 0,5А, 6Вт
A2	Контроллер управления замком	1	
A3	Замок	1	
S1	Датчик двери герконовый	1	



ГАРАНТИЙНЫЙ ТАЛОН



ОТРЫВНОЙ ТАЛОН на гарантийный ремонт

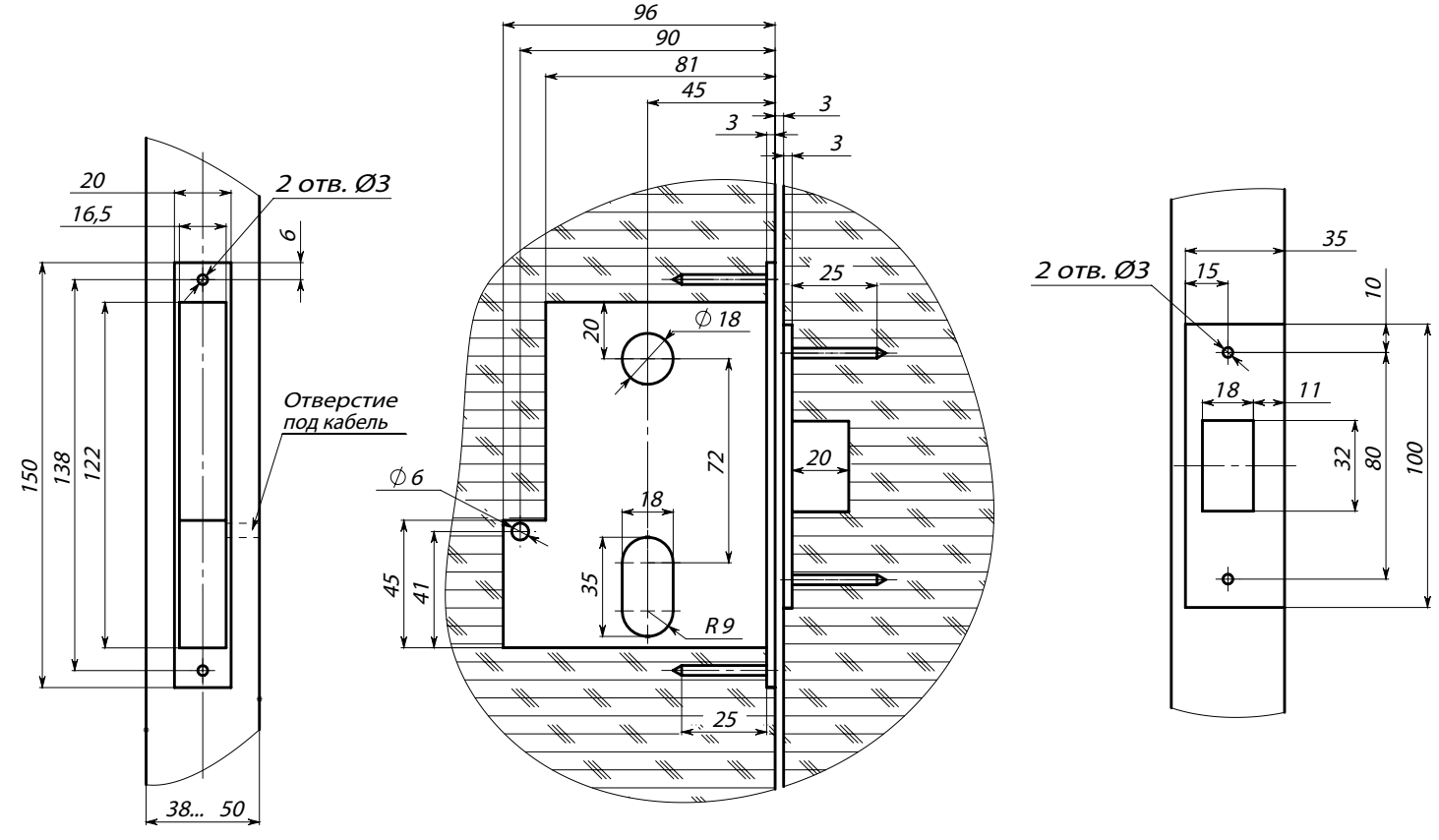


Рис.3 Разметка отверстий под замок

Основной режим работы замка – дневной, который характеризуется тем, что ригель выдвигается на величину скоса – 11 мм, что позволяет замку закрываться в режиме защелки независимо от наличия (отсутствия) управляющего напряжения.

Перевод замка в ночной режим.

Перевод производится на открытой двери перемещением вверх до упора переключателя режима (13), находящегося на лицевой планке замка. После этого дверь закрывается, и замок автоматически переходит в ночной режим. Переключатель снимает ограничение перемещения ригеля, поэтому в ночном режиме ригель дополнительно выдвигается еще на 7,5 мм, что снижает вероятность несанкционированного открытия путем отжатия двери.

Открытие замка из ночного режима производится аналогично открытию из дневного режима, т.е. используется либо ключ, либо устройство СКУД. При этом после открытия замка из ночного режима он автоматически переходит в дневной режим работы.

8. МОНТАЖ

Разделка отверстий под установку замка 1, механизма секретности, ручки, паза под накладку 2 в двери и паза под запорную планку 8 в дверной коробке должны соответствовать рисунку 2 и прилагаемому шаблону из комплекта поставки.

Внимание!

Монтаж требует точной установки замка и запорной планки по вертикали для обеспечения стабильной работы замка.

Нормальная работа замка рассчитана на зазор между дверной коробкой и дверью (между замком и запорной планкой) в диапазоне от 1 до 4 мм (оптимально – 2-3 мм).

Разметку отверстий под механизм секретности, фалевую ручку со стержнем и кабель производите по соответствующему шаблону из комплекта поставки. Шаблон необходимо предварительно вырезать и приложить к внутренней стороне двери. Отверстие под кабель выполняется с внутренней стороны двери после разметки. Возможна прокладка кабеля через полотно двери, тогда отверстие Ø6 не выполняется. Способ прокладки определяются установщиком замка и потребителем.

- 1) Выполните в двери разделку в соответствии с разметкой (размеры - на рис.3);
- 2) При необходимости, выполните переустановку ригеля замка для его правильной ориентации относительно двери (правая/левая), для чего:
 - вывинтите полностью установочный винт 11 ключом шестигранным S2,5 (рис.1);
 - извлеките съемную часть ригеля и разверните ее в нужное положение;
 - установите съемную часть ригеля в замок и закрепите ее установочным винтом;

Примечание. Замки выпускаются с ригелем, установленным под левую дверь.

- 3) Проведите кабель управления от контроллера по внутреннему полотну двери, оставляя петлю на линии открытия двери, заведите его внутрь установочного кармана через соответствующее отверстие и подключите к клеммной колодке замка, после чего установите замок в установочный карман двери и закрепите его саморезами из комплекта поставки;
- 4) Установите механизм секретности 7 в замок 1 и зафиксируйте его установочным винтом через отверстие в торцевой планке замка 1 (механизм секретности не входит в комплект поставки);
- 5) Установите ручки с декоративными накладками 3 и стяните их винтами с резьбовыми втулками 5 (не входят в комплект поставки);
- 6) Монтаж закончен.

Дополнительная информация. Геркон необходимо отрегулировать при установке таким образом, чтобы происходило надежное замыкание контакта при закрытии двери

7) Проверьте работу замка в дневном режиме.

Вставьте ключ 6 в отверстие механизма секретности 7 и поверните его по часовой стрелке до упора, (для правых дверей направление поворота ключа по часовой стрелке, для левых дверей – против часовой стрелки с внешней стороны двери). Не отпускайте ключа, поверните ручку двери. Ригель должен утапливаться полностью без заеданий. Без поворота ключа в механизме секретности при проверке открытия замка ручкой невозможно.

Закрытие замка и блокировка проверяются на открытой двери. Закрытие замка (уталивание ригеля) при вынудом ключе поворотом ручки двери невозможно.

Повторите проверку несколько раз, не закрывая двери.

8) Проверьте работу замка в ночном режиме.

Перевод в ночной режим производится перемещением вверх до упора переключателя режима, находящегося на лицевой планке замка. После этого дверь можно закрывать и замок автоматически перейдет в ночной режим.

На открытой двери имитацию закрытия производят нажатием на ригель замка. Поскольку переключателем снимается ограничение перемещения ригеля, при переходе замка в ночной режим, нажатый ригель после его отпущения дополнительно выдвигается еще на 7,5 мм. После этого ригель блокируется в выдвинутом положении.

Открытие замка из ночного режима производят ключом (поворот по часовой стрелке до упора), после чего, не отпуская ключа, поворачивают ручку замка. Ручка должна поворачиваться легко, без заеданий. После отпущения ручки замок автоматически переходит в дневной режим работы (ограничивается вылет ригеля). Проверка выполняется несколько раз.

9) Проверьте прохождение сигналов управления перед окончательным закреплением замка 1 на двери, подсоединив кабель управления к контактам замка.

При подаче сигнала управления происходит блокировка механизма замка 1, при этом не будет возможности открытия замка поворотом ручки. Закрытие замка при проверке проверяется нажатием на ригель (при этом напряжение управления с контактов замка снимается). Ригель должен перемещаться в замке без заеданий. После подачи управляющего напряжения перемещение ригеля (поворот ручки замка) блокируется во всех режимах.

Повторите данную проверку несколько раз.

10) Монтаж запорной планки 8 производите в следующем порядке:

- выполните выборку установочного паза в дверной коробке в соответствии с разметкой по рис.3;
- установите запорную планку 8 в паз дверной коробки, обеспечив зазор 1,5 - 3 мм при закрытой двери между плоскостью планки 8 и накладкой 2. Паз запорной планки (рис.3) должен быть расположен строго симметрично относительно поперечного сечения ригеля замка;
- закрепите планку запорную на дверной коробке саморезами из комплекта поставки.

В случае использования замка в качестве исполнительного устройства в системах контроля и управления доступом рекомендуется установить на замыки контактной группы замка стабистор BZW06-15B или P6KE16CA, или стабистор иной марки с аналогичными характеристиками.

ВНИМАНИЕ! Стабистор предназначен для защиты устройства, вырабатывающего управляющий сигнал.

Установку и подключение считывающего устройства СКУД выполните в соответствии с требованиями РЭ. Демонтаж замка следует производить в обратной последовательности.

9. ТРАНСПОРТИРОВАНИЕ И ХРАНЕНИЕ

Замок в оригинальной упаковке можно перевозить наземным (автомобильным и железнодорожным), речным, морским и воздушным транспортом.

При транспортировании возможно штабелирование. Хранить замки допускается в сухих помещениях при температуре от -50°С до +50°С. Срок хранения в упаковке 12 месяцев.

10. ГАРАНТИИ ИЗГОТОВИТЕЛЯ

Предприятие-изготовитель гарантирует соответствие замка PERCo-LC72.4 требованиям безопасности, электромагнитной совместимости при соблюдении потребителем правил хранения, монтажа и эксплуатации, изложенных в настоящем руководстве по эксплуатации.

Гарантийный срок эксплуатации замка составляет 12 месяцев со дня продажи.

При отсутствии даты продажи и штампа организации продавца в гарантийном талоне гарантийный срок исчисляется со дня изготовления.

В течение гарантийного срока предприятие-изготовитель производит бесплатный ремонт замка.

Гарантия не распространяется на замки, имеющие повреждения корпуса или подвергшиеся разборке потребителем.

Расходы по транспортировке к месту ремонта и обратно несет потребитель.

При покупке замка требуйте отметку даты его продажи в гарантийном талоне и проверяйте комплектность замка согласно данному Руководству по эксплуатации.

В случае если у Вас возникли какие-либо вопросы при монтаже и эксплуатации электромеханического замка, компания PERCo всегда готова оказать Вам необходимую техническую консультацию.

По вопросам гарантийного и послегарантийного обслуживания обращайтесь по адресу: 194295, Россия, Санкт-Петербург, ул. Есенина, 19
Call-центр: 8-800-775-37-05(бесплатно)
тел.факс: (812) 292-36-05

Москва «АБИЗО»
ул. Стартаковская, д.6, 2 этаж
Тел./ факс: +7 (495) 778-36-51,
+7 (925) 096-88-11,
+7 (499) 267-31-09
E-mail: acs@turniketpro.ru
7783651@bk.ru
www.turniketpro.ru, www.abies-1.ru

Москва «СОТОПС»
ул. Краснобогатырская, д.2, стр. 72
Тел./ факс: +7 (495) 514-35-84,
+7 (495) 913-30-39
E-mail: naladka@sotops.ru
info@sotops.ru
www.sotops.ru

Москва «Безопасность»
ул. 12-я Парковая, д.5
Тел./ факс: +7 (495) 640-35-91
E-mail: sales@podkontroleru.ru
www.podkontroleru.ru

Москва «Глобал Ай Ди»
проезд Серебрякова, д.14, стр. 11
Тел.: +7 (495) 755-81-86,
Факс: +7 (495) 229-45-15
E-mail: info@global-id.ru
www.global-id.ru

Москва «Глобал-Техмаркет СБ»
Ленинский проспект, д.29, оф. 741
Тел.: +7 (495) 755-81-86,
+7 (499) 755-81-82
Факс: +7 (499) 236-69-25
E-mail: mail@global-techmarket.ru
www.global-techmarket.ru

Москва «ГлобалСекьюрити»
3-й пр-д Перова поля, д.8, к.11, оф.107
Тел./ факс: +7 (495) 646-24-24
+7 (495) 984-23-13
E-mail: www.global-sec.ru

Москва «ИнжинирингГрупп»
Луговой пр-д, д.5, стр.1
Тел./ факс: +7 (499) 400-22-35
+7 (495) 561-28-48
E-mail: perco@prof-sr.ru
www.prof-sr.ru

Москва «Мир доступа»
шоссе Энтузиастов, владение 1а
Тел./ факс: +7 (495) 640-50-50
+7 (495) 363-88-88
E-mail: mail@mirdostupa.ru
www.mirdostupa.ru
mirdostupa.pф

Москва «СЕК-ГРУПП»
Чернышевский пр-д, д.3, стр.3
Тел./ факс: +7 (495) 466-31-12,
+7 (812) 448-16-16
E-mail: skd@sec-group.ru
www.sec-group.ru

С-Петербург Компания «ГАРАНТ»
пр-т Медиков, 3А, пом. 4Н
Тел./ факс: +7 (812) 600-20-60
+7 (812) 448-16-16
E-mail: mail@garantgroup.com
www.garantgroup.com

Барнаул НТП «Специальная Электроника»
проезд Полюсный, д.39
Тел.: +7 (3852) 62-47-77
Факс: +7 (3852) 62-48-88
E-mail: service@sp-e.ru
www.sp-e.ru

Владивосток «Акустика»
ул. Лазо, д.26
Тел.: +7 (4232) 20-97-07
Факс: +7 (4232) 20-97-13
E-mail: dima@acustika.ru
www.acustika.ru

Владимир «Биолак-Владимир»
ул. Гастелло, д.8, оф.210
Тел.: +7 (4922) 46-23-65
E-mail: biolax@mail.ru
www.bdv33.ru

Волгоград ГК «Авега»
пр. Ленина, д.94, оф. 300
Тел./ факс: +7 (8442) 23-33-88
+7 (8442) 23-25-61
E-mail: sem@avega.ru
www.avega.ru

Воронеж Бульвар Победы
Тел.: +7 (473) 280-13-14
+7 (910) 246-11-50
+7 (910) 286-61-01
E-mail: remont@lumitar.ru
www.lumitar.ru

Сервисные центры PERCo

Воронеж «Технощит»
ул. Свободы, д.31
Вп/ факс: +7 (473) 239-31-40
E-mail: A.V.Bessonov@yandex.ru
www.t-sch.ru

Екатеринбург «Активные технологии»
ул. Бажова, д.103, оф.42
Тел./ факс: +7 (343) 317-17-77
+7 (343) 380-50-24
E-mail: support@atehn.ru
www.atehn.ru

Екатеринбург «Новаматика»
ул. Коминтерна, д.16, оф.624
Тел./ факс: +7 (343) 253-89-88
E-mail: sc@nvma.ru
www.nvma.ru

Екатеринбург «ТМК-Е»
ул. Фрунзе, д.35а, корп. Ш, оф.206
Тел.: +7 (343) 202-65-00
Факс: +7 (343) 202-67-00
E-mail: info@tmk-e.ru
www.tmk-e.ru

Екатеринбург «Электровизи»
ул. Вишневая, д.63, литер 03, оф.317
Тел.: +7 (343) 382-08-42
E-mail: info@electrovision.ru
www.electrovision.ru

Йошкар-Ола «Сетевые решения»
ул. Строителей, д.88
Тел/ факс: +7 (8362) 73-10-02
Тел: +7 (8362) 73-00-50
E-mail: perco@alfanets.ru
www.alfanets.ru

Казань «Турникеты и Системы»
ул.Музина, д.29
Тел.: +7 (843) 517-87-77
Тел.: +7 (843) 517-97-77
Факс: +7 (843) 517-27-00
E-mail: info@tis-company.ru
tis-perco@mail.ru
www.tis-company.ru

Казань ТМК «ГАРАНТ»
ул. Меридианная, д.13, кв.175
Тел.: +7 (843) 514-74-54
+7 (919) 624-91-55
E-mail: tmk-garant@mail.ru
service@tmk-garant.ru
www.tmk-garant.ru

Казань «ФОРЭК-СБ»
ул. Московская, д.22
Тел/ факс: +7 (843) 262-17-17
E-mail: forex@sb.ru
www.forex-sb.ru

Калуга «ВВС»
ул. Секиотовская, д.37
Тел.: +7 (4842) 75-03-45,
+7 (484) 845-96-82
E-mail: office@vvs-kaluga.ru
www.vvs-kaluga.ru

Киров «ВИТ-Инвест»
ул. Маглина, д.31
Тел.: +7 (922) 661-61-01
Факс: +7 (833) 254-09-73
E-mail: rudin@vit.ru
www.vit.ru

Нижний Новгород «РедСис Поволжье»
Холодный переулок, 8
Тел/ факс: +7 (831) 216-24-30
E-mail: office.nn@redsyst.ru
www.redsyst.ru

Новосибирск «Аврора»
ул. Кропоткина, 8
Тел.: +7 (383) 272-40-40
Тел/факс: +7 (383) 272-30-00
E-mail: sales@a383.ru
www.a383.ru

Новосибирск Корпорация «Грумант»
ул. Кропоткина 92/3
Тел.: +7 (383) 210-52-53
E-mail: info@grumant.ru
www.grumant.ru

Оренбург «Оренсбъйт»
ул. Мабаровская, д.65
Тел./ факс: +7 (3532) 58-95-55
Тел.: +7 (3532) 96-63-64
E-mail: orensbyt@ok.ru
www.safety56.ru
купить-турникет.рф

Пермь ИСК «Гардиан»
ул. 25 Октября, д.72
Тел.: +7 (342) 260-97-03
Факс: +7 (342) 260-97-00 (доб.116)
E-mail: perco@grdn.ru
www.grdn.ru

Ростов-на-Дону «РедСис Юг»
ул. Мясникова, 54, оф. 503
Тел.: +7 (863) 308-96-27
Факс: +7 (342) 260-97-00 доб. 116
E-mail: info.don@redsyst.ru
www.redsyst.ru

Тверь «Техноком»
ул. Хромова, д.23, офис 66
Тел./ факс: +7 (4822) 41-83-28,
+7 (4822) 97-30-33
E-mail: mail@tex-com.ru
www.tex-com.ru

Тольятти «Юнит»
ул. Юбилейная, д.31Е, офис 705
Тел.: +7 (8482) 42-02-41
Факс: +7 (8482) 70-65-46
E-mail: perco@unitcom.ru
www.unitcom.ru

Тюмень ТМК «ПИЛОТ»
ул. Северная, д.32
Тел.: +7 (3452) 46-13-65
Факс: +7 (3452) 50-91-24
E-mail: tmnpirco@tmk-pilot.ru
www.tmk-pilot.ru

Уфа «СЕК-ГРУПП»
ул. Трамвайная, д.2, оф.1-02
Тел./ факс: +7 (347) 246-65-94 (осн.)
+7 (347) 274-18-94
E-mail: ufa@sec-group.ru
www.sec-group.ru

Хабаровск «Хранители»
ул. Гамарника, д.62, оф.2
Тел.: (4212) 211-70-82,
(4212) 24-96-56
Факс: (4212) 211-70-82
E-mail: zakaz@hraitel-dv.ru
www.hraitel-dv.ru

Челябинск «УРАЛ-системы безопасности»
ул. Каслинская, д.30
Тел./ факс: +7 (351) 729-99-77
E-mail: service@ural-sb.ru
www.ural-sb.ru

Казань ИВО «Промвест»
ул. Кузьмына, д.2, оф.424
Тел.: +375 (17) 292-35-52
Факс: +375 (17) 292-70-52
E-mail: prosvest@securl.by
www.securl.by

Минск «Сфера Секьюрити»
ул. Машиностроителей, д.29-117
Тел./ факс: +375 (17) 341-50-50
E-mail: support@securl.by
www.securl.by

Минск СП «Унибелус»
ул. Нахимова, д.10
Тел./ факс: +375 (17) 330-15-05
+375 (17) 330-15-30
E-mail: sinfo@unibelus.com
www.unibelus.com

Алматы «Ронек секьюрити компани»
ул. Фурманова, д.311
Тел.: +7 (727) 264-48-33
Факс: +7 (727) 264-48-54
E-mail: ronex@mail.ru, sale@ronex.kz
www.ronex.kz

Алматы ТОО «Торговый Дом INTANT»
ул. Муратабаева, д.61
Тел./ факс: +7 (727) 316-49-00
E-mail: info@intant.kz
www.intant.kz

Астана ТОО «АКЕА SP»
пр. Победы, д.79, оф.302
Тел.: +7 (7172) 52-29-74
Факс: +7 (7172) 52-29-36
E-mail: info@akeasp.kz
www.akeasp.kz

Караганда «Hi-Tec Security Systems»
ул. Волочаневская, д.8
Тел.: +7 (7212) 94-56-12
Факс: +7 (7212) 94-56-13
E-mail: service@htss.kz
eng@htss@htss.kz
www.htss.kz

Киев ЧП «Системные коммуникации»
ул. Ятешинского, 12, оф.65
Тел./ факс: +380 44 331-82-21
+380 44 331-81-66
E-mail: info@systcom.com.ua
www.systcom.com.ua



Замок дверной врезной электромеханический PERCo-LC72.4

Руководство по эксплуатации

www.perco.ru



ГАРАНТИЙНЫЙ ТАЛОН

Замок врезной электромеханический PERCo-LC72.4

Серийный номер замка									
----------------------	--	--	--	--	--	--	--	--	--

Дата выпуска _____ 201__ года

Представитель СТК изготовителя _____

(фамилия и подпись разборчиво, печать СТК)

Дата продажи « » _____ 201__ года

(подпись, штамп)

Линия отреза

PERCo Орывной талон на гарантийный ремонт

Замок врезной электромеханический PERCo-LC72.4

Серийный номер замка									
----------------------	--	--	--	--	--	--	--	--	--

Дата выпуска _____ 201__ года

Представитель СТК изготовителя _____

(фамилия и подпись разборчиво, печать СТК)

Дата продажи « » _____ 201__ года

(подпись, штамп)